

1. Состав комплекса

В состав комплекса входят:

- макет рестайлинговой кабины грузового автомобиля «КАМАЗ 6520»,
- технологическая опора и
- комплект диагностического оборудования

1.1.Макет рестайлинговой кабины «КАМАЗ 6520»

Макет рестайлинговой кабины грузового автомобиля «КАМАЗ 6520» (рис.№1) представляет собой габаритно-весовой эмулятор реальной кабины «КАМАЗ 6520», с комплектацией электрическими цепями, приборами, системами электронного управления, указанными в таблице № 1, панелью приборов КАМАЗ ЕВРО-4 в сборе рис. 2 с установленными выключателями рис. 3, реле и предохранителями.

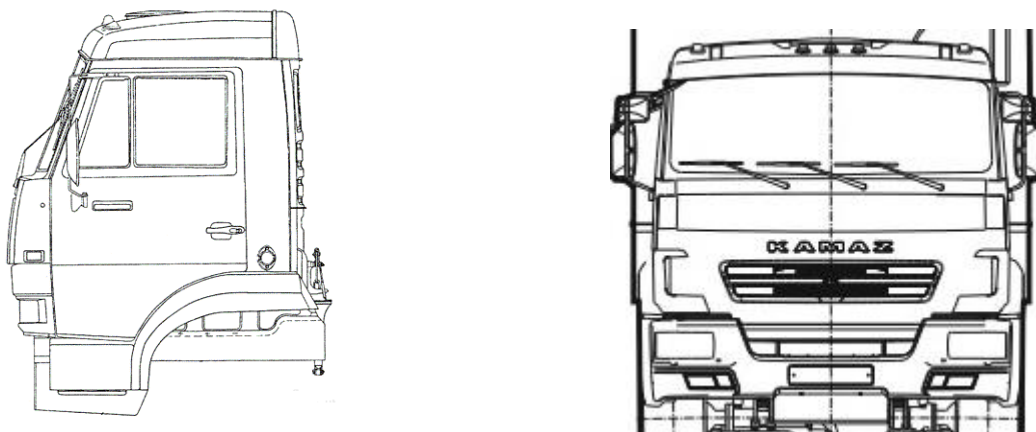


Рис.1 Макет рестайлинговой кабины в сборе

Таблица 1. Приборы и электронные системы макета

Зона	Обозначение на схеме	Наименование
5А	В12	Датчик контрольной лампы стояночного тормоза ММ124Д-38110600 ТУ 37.003.546-76
1А	В15	Датчик контрольной лампы засоренности масляного фильтра
1А	В17	Датчик контрольной лампы засоренности воздушного фильтра 132.3839 ТУ 37.003.1025-80
6В,2В	Е1,Е25	Фара противотуманная ФГ152А ТУ 37.003.751-80
6В,1В	Е3,Е30	Указатель поворота боковой 56.3726 ТУ 4573-03205808936-98
6В,2В	Е4, Е23	Фара дополнительная 2012.3711 ТУ 37.458.043-80
6А	Е7	Фонарь задний левый ФП 130-В
6А,5А	Е7,Е20	Фонарь задний 7442.3716-08 ТУ РБ 05882559.010-95
4В,3В	Е9,Е16	Фонарь габаритный 26.3712-10 ТУ4573-042-05808936-2005
4В	Е13	Фонарь атопоезда УП101-В ТУ4573-001-07628635-97
4В	Е14,Е15	Плафон кабины П1.3714010 ЯАЕВ.676172.001ТУ
3А	Е18	Плафон вещевого ящика ПК142Б ТУ37.003.449-79
2А	Е19	Плафон спального места ПК142Б ТУ37.003.449-79
5А	Е20	Фонарь задний правый ФП130-Г
1В	Е27	Лампа подкапотная ПД308-Б-О ТУ 37.003.187-80

6A	E34,E35	Фонарь освещения номерного знака ФП131-АБ-02 ТУ37.458.083-2002
6A	E38,E39	Фонарь освещения номерного знака ФП134Б
6B	E58	Блок-фара (левая) 311.3775 ТУ 4573-018-51105893-07
2B	E59	Блок-фара (правая) 31.3775 ТУ 4573-018-51105893-07
3B	F2	Блок предохранителей БПР-13-05 Ф54.811.000 ТУ
3B	F3	Блок предохранителей БПР-13-04 Ф54.811.000 ТУ
1A	G1	Генератор 0124555052 (ф.БОШ)
2A	G2,G3	Батарея 6СТ-190А ТУ16-729.384-83
2B	H9	Сигнал звуковой С306/С307 ТУ37.003.533-2005
3B	K1	Реле стартера 738.3747-50 ТУ37.469.023-97
2B	K3	Реле выключателя приборов и стартера и выключателя массы 903.3747 ТУ 37.003.1418-94
2A	K4	Реле звуковых сигналов 903.3747 ТУ37.003.1418-94
2B	K5	Реле сигналов торможения 903.3747 ТУ37.003.1418-94
2B	K6	Реле дополнительных фар 903.3747 ТУ37.003.1418-94
2B	K7	Реле протувотуманных фар 903.3747 ТУ37.003.1418-94
2A	K9	Реле ближнего света 903.3747 ТУ37.003.1418-94
2B	K10	Реле дальнего света 903.3747 ТУ37.003.1418-94
2B	K14	Реле заднего противотуманного фонаря 903.3747 ТУ37.003.1418-94
2A	K17	Выключатель аккумуляторной батареи 1400.3737 ТУ37.003.574-74
2B	K18	Реле стеклоочистителя 3502.3777 ТУ37.104.222-2001
2B	K26	Реле габаритных огней 903.3747 ТУ37.003.1418-94
2B	K27	Реле фонаря заднего хода 903.3747 ТУ37.003.1418-94
2B	K36	Реле выключателя приборов и стартера "+" АКБ 903.3747 ТУ37.003.1418-94
2B	K38	Реле выключателя "+" АКБ 903.3747 ТУ 37.003.1418-94
1A	M1	Стартера СТ142-10 ТУ37.003.1375-88
6B	M2	Стеклоомыватель 1112.5208-01 ТУ37.003.639-87
3A	M3,M4	Электродвигатель отопителя МЭ250 ТУ37.003.789-76
2A	M5	Стеклоочиститель 892.5205 (3-х щеточной)
1A	S1	Выключатель света заднего хода ВК24-1 ТУ РБ 100093400.010-2001
6B	S5	Выключатель сигналов торможения 15.3720 ТУ37.003.1159-83
6B	S6	Кнопка дистанционного выключателя массы 11.3704-01 ТУ37.003.710-80
6B	S7	Центральный переключатель света 581.3710-01 ТУ37.003.1211-86
4B	S9	Выключатель противотуманных фар 3842.3710-02.03 ТУ37.003.1222-82
4B	S11	Выключатель заднего протувотуманного фонаря 3842.3710-02.04 ТУ37.003.1222-82

4B	S12	Выключатель фонарей автопоезда 38112.3710-02.38 ТУ37.003.1222-82
6B	S14	Выключатель аварийной сигнализации 245.3710-03 ТУ37.461.002-97
5A	S20	Переключатель стеклоочистителя со стеклоомывателем 4002.3709 ТУ37.003.1336-87
4A	S22	Переключатель указателей поворота ближнего и дальнего света 6602.3709-01 ТУ37.003.1336-87
5A	S21	Выключатель приборов и стартера 2126.3704005-20 ТУЗ.ЦТ-1.051-94
4A	S23	Переключатель электродвигателей отопителя П147-04.1 ТУ37.003.701-75
4B	S71	Выключатель освещения модуля 3842.3710-02.05
2B	V3	Реле прерыватель указателей поворота 3402.3777-22 ТУ37.104.221-2001
4A	V25	Диод с защитным корпусом 3403.3747 ТУ37.003.953-79
6B	X6	Разъем одноконтактный
1B	X11	Разъем трицатипятиконтактный(AMP)
6A	X31	Розетка переносной лампы 47К ТУ16-526.359-74
6A	X32	Розетка прицепа ПС326-3723100 ТУ37.003.616-80
6A	X40	Розетка прицепа ПС325-3723100 ТУ37.003.616-80



Рис 2. Панель приборов в сборе

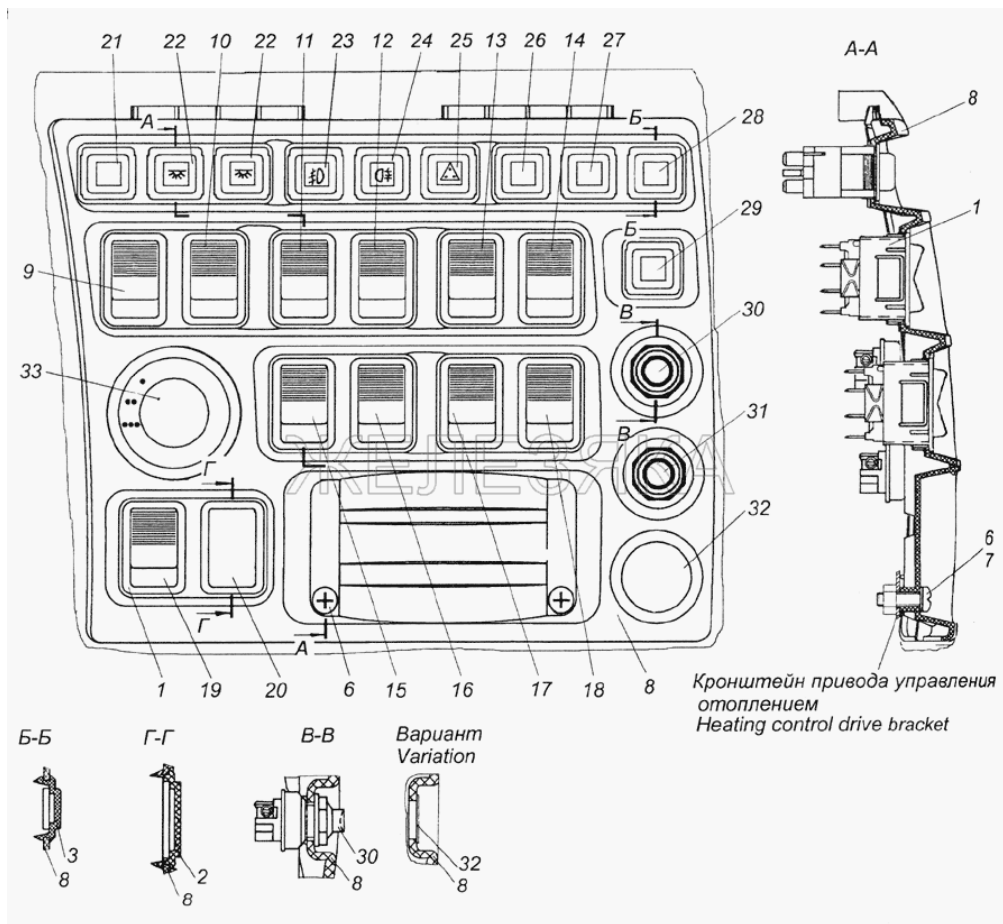


Рис. 3 Панель выключателей

Таблица 2 Обозначение выключателей

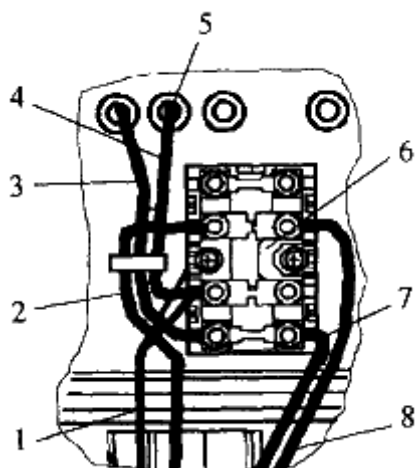
№	Номер детали	Наименование детали
1	5320-3710015-02	Рамка выключателей Подробнее
2	53205-3710017	Заглушка Подробнее
3	53205-3710016	Заглушка Подробнее
6	1/32764/01	Винт М6-6gx20 Подробнее
8	50.4308-5325184	Панель выключателей Подробнее
9	4573735512	Переключатель электродвигателей отопителя П147-04.11 ТУ37.003.701-75 Подробнее

10	4573734466	Выключатель МКД ВК343-01.17 Подробнее
12	4573735662	Переключатель подъема и опускания платформы П147-06.15 ТУ37.003.701-75 Подробнее
22	4573733332	Выключатель плафонов 3842.3710-02.09 ТУ 37.003.1222-84 Подробнее
23	4573733361	Выключатель противотуманных фар 3842.3710- 10.03 ТУ 37.003.1222-84 Подробнее
24	4573733644	Выключатель заднего противотуманного фонаря 3842.3710-05.04 ТУ37.003.1222-84 Подробнее
26	4573733329	Выключатель дополнительных фар 3842.3710-02.06 ТУ 37.003.1222-84 Подробнее
31	4573733062	Выключатель кнопочный 11.3704-01 ТУ 37.003.710- 80 Подробнее
32	50.4308-5325192	Заглуш

Реле и предохранители на Макете кабины КамАЗ установлены за крышкой панели приборов. Предохранитель F5 установлен на панели передка кабины

Установка блока предохранителей и реле

1 - установка реле за панелью выключателей; 2 - установка реле за крышкой отсека панели приборов; 3 - реле стеклоочистителя; 4 - реле прерыватель указателей поворота; 5 - блок предохранителей (F2, F3, F4, F6); 6 - предохранитель F1 (генератор, ЭФУ, останов двигателя)

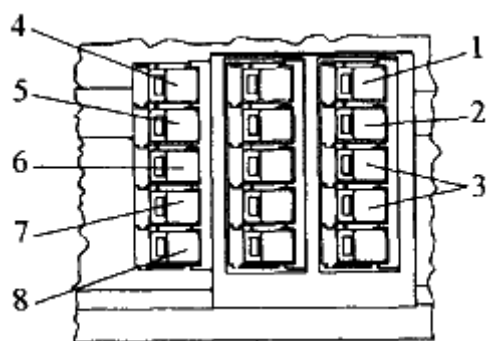


Предохранитель

1 - кабель осушителя; 2 - провод «Предохранитель-генератор»; 3, 4 - провода

F5

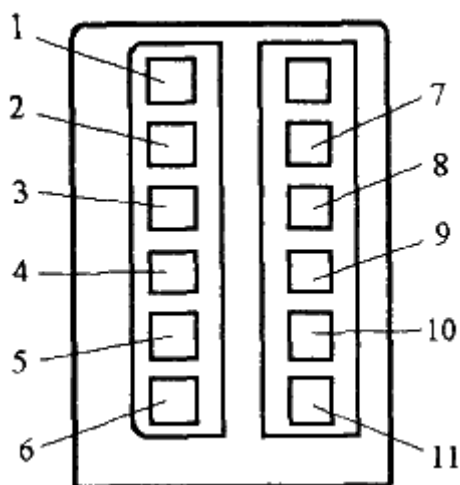
предохранителей; 5 - к блоку предохранителей F4; 6 - перемычка; 7 - провод «АКБ - предохранитель»; 8 - провод «Стартер — предохранитель»



Установка реле за панелью выключателей

1 - реле ЭФУ; 2 - реле обмотки возбуждения генератора; 3 - реле муфты привода вентилятора; 4, 5, 6, 7, 8 - см. в Таблице применяемых реле

Поз.	Таблица применяемых реле
4	Главное реле
5	Реле АБС
6	Реле блокировки стартера
7	Реле торможения
8	Реле стояночного тормоза

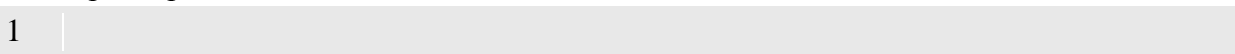


Установка реле за крышкой отсека панели приборов

1 - реле дополнительных фар; 2 - реле габаритных огней; 3 -реле противотуманных фар; 4 - реле задних противотуманных фар; 5 - реле дальнего света; 6 — реле ближнего света; 7 - реле выключателя; 8 - реле выключателя «+» АКБ; 9 - реле сигналов торможения; 10 - реле заднего хода; 11 - реле звуковых сигналов

Предохранители, расположенные в блоке предохранителей (см. рис. Установка блока предохранителей и реле за панелью приборов):

Блок предохранителей F2

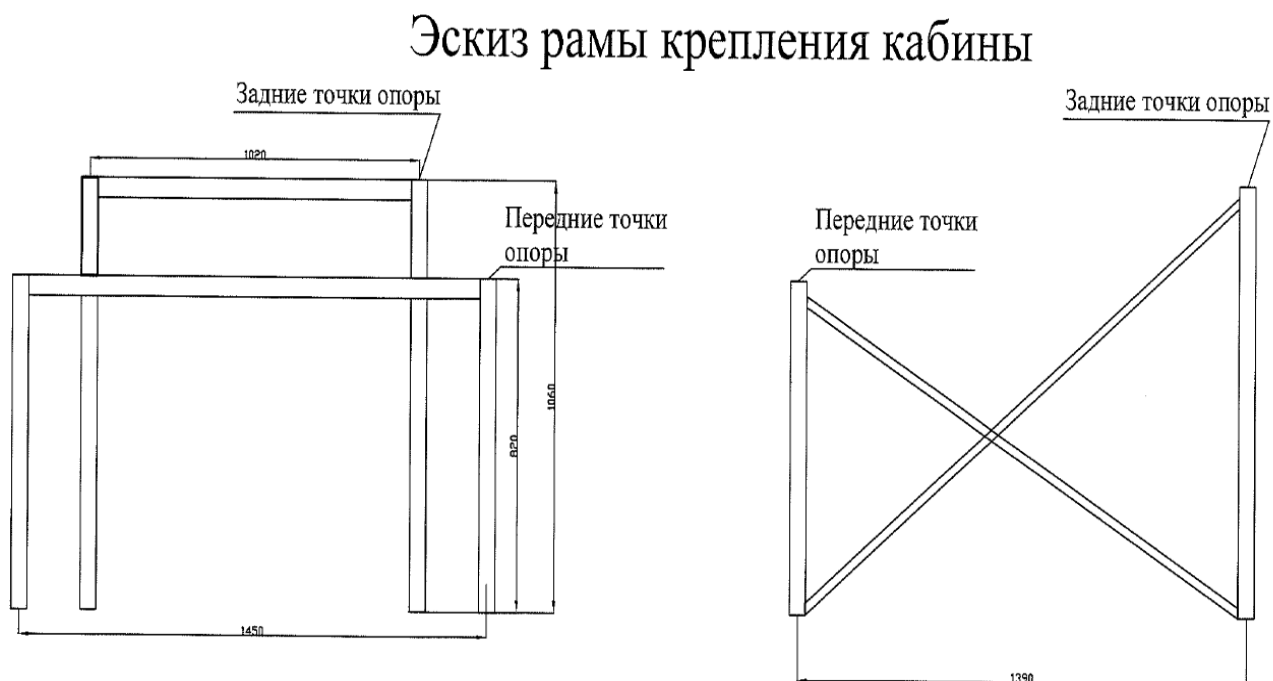


2 Ближний свет правый, корректор

3	Ближний свет левый	
4		
5	Дальний свет правый, контрольная лампа дальнего света	
6	Дальний свет левый	
7	Дополнительные фары	
8	Габарит правый, подсветка приборов	
9	Габарит левый	
10	Противотуманные фары, задний противотуманный фонарь	
11		
12	Прожектор	
13	Спальное место, подкапотная лампа, фонари автопоезда	
Блок предохранителей F3		
1	Блокировка колес, коробка отбора мощности, лебедка	После выключателя приборов и стартера
2	Контрольная лампа заряда аккумуляторных батарей	
3	Останов двигателя	
4	Электромагнитная муфта охлаждения двигателя, фонари заднего хода	
5	Обмотка реле выключателя массы	
6	Зуммер, управление нагревом топлива	
7	Обмотка возбуждения генератора, подкачка шин	
8	Плафоны, подсветка вещевого ящика	До выключателя приборов и стартера
9	Розетка переносной лампы, электродвигатели отопителя	
10	Звуковые сигналы, «+» розетки прицепа, сигналы торможения	
11	Вентилятор обдува водителя	
12	Розетка командира, подъем стекол	
13	Обогрев зеркал, подъем стекол	

1.2. Технологическая опора крепления кабины

Представляет собой жесткую металлическую конструкцию, предотвращающую опрокидывание кабины при нагрузке на любую из подножек, в т.ч. и переднюю, в 120 кг, с плечом не менее 600 мм. Кабина крепится к технологической опоре штатными креплениями. Эскиз рамы технологической опоры представлен на схеме.



Высота рамы под передние точки опирания кабины 820 мм.

Высота рамы под задние точки опирания кабины 1060 мм.

Расстояние по осям двух передних точек опирания кабины 1450 мм.

Расстояние по осям двух точек опирания задней части кабины 1020 мм.

Расстояние между передней парой точек и задней парой точек опирания кабины 1390 мм.

1.3. Комплект диагностического оборудования

В комплект диагностического оборудования входят:

- Мультимарочный сканер для грузовых автомобилей с возможностью сканирования электрических систем автомобилей версий не ниже КАМАЗ Евро -3,
- Автомобильный мультиметр,
- Тестер-пробник

Вид смонтированного комплекса Рис 4

При необходимости УТК может быть доукомплектован стартерно-зарядной группой