

Оборудование для учебной установки, имитирующей работу узлов автомобиля КАМАЗ

Учебная установка предназначена для опциональной комплектации тренажера КАМАЗ электрооборудование - «Макет рестайлинговой кабины «КАМАЗ 65115».

Установка должна наглядно демонстрировать работу узлов автомобиля: двигатель, генератор, стартер. В качестве устройства имитирующего работу двигателя автомобиля, необходимо использовать трехфазный асинхронный электродвигатель. Монтаж установки произвести на существующем учебном стенде-кабине автомобиля КАМАЗ. Рис 1.

Управление, питание и интеграцию с существующей электрической системой стенда произвести через отдельный щит управления установкой.

Функции щита управления:

1. Обработка сигнала при включении зажигания из кабины;
2. Обработка сигнала при пуске двигателя из кабины;
3. Запуск электродвигателя через три секунды после непрерывной подачи сигнала пуск из кабины;
4. Включение акустической установки в момент запуска электродвигателя для моделирования звука работы двигателя КАМАЗ;
5. Защита оборудования устройствами автоматического отключения;
6. Защита человека от поражения электрическим током;

Функции установки:

1. Стартер установки подключен таким образом, что его включение производится при подаче сигнала пуск из кабины;
2. При подаче питания от щита управления на электродвигатель, его вал, посредством ременной передачи, должен приводить в действие ротор генератора, при этом частоту вращения ротора необходимо поддерживать на отметке в 800 об/мин;
3. Генератор должен быть подключен к приборной панели в кабине и отображать на тахометре количество оборотов;
4. Питание на клемме управления обмоткой возбуждения появляется при подаче сигнала включения зажигания;
5. При работе генератор должен заряжать аккумуляторный блок;

Щит управления Рис. 2. необходимо запитать от внутренних электрических сетей здания. После проведения всех необходимых монтажных работ по установке и подключению оборудования произвести запуск, наладку, настройку, испытание и ввод в эксплуатацию учебного стенда.



Рис.1.

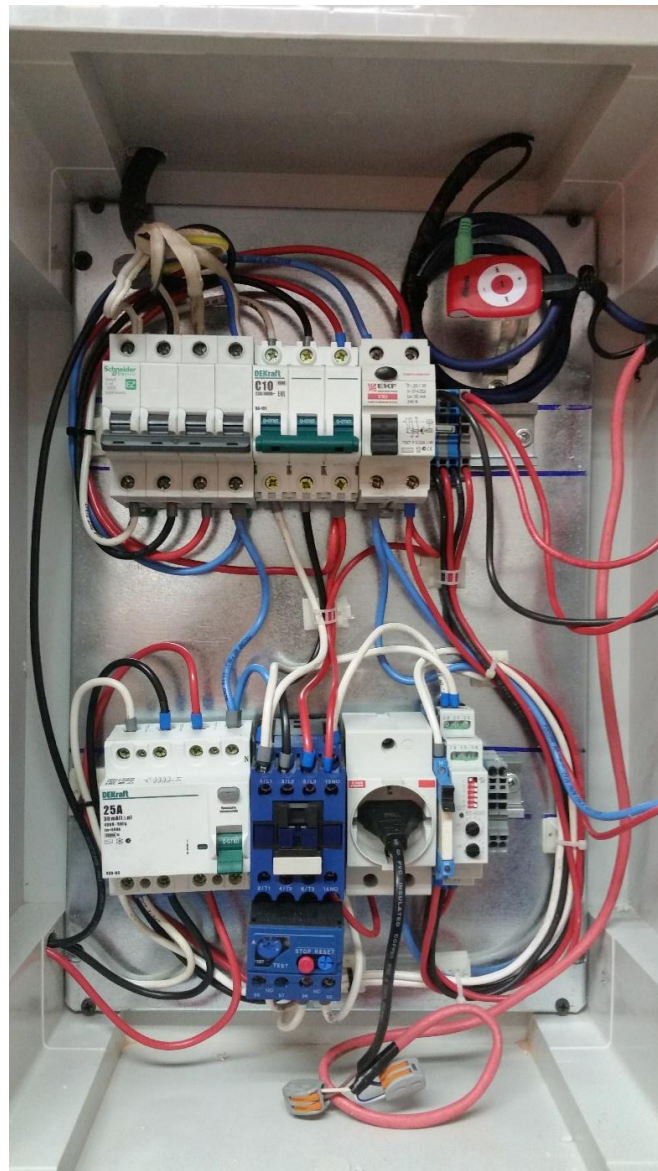
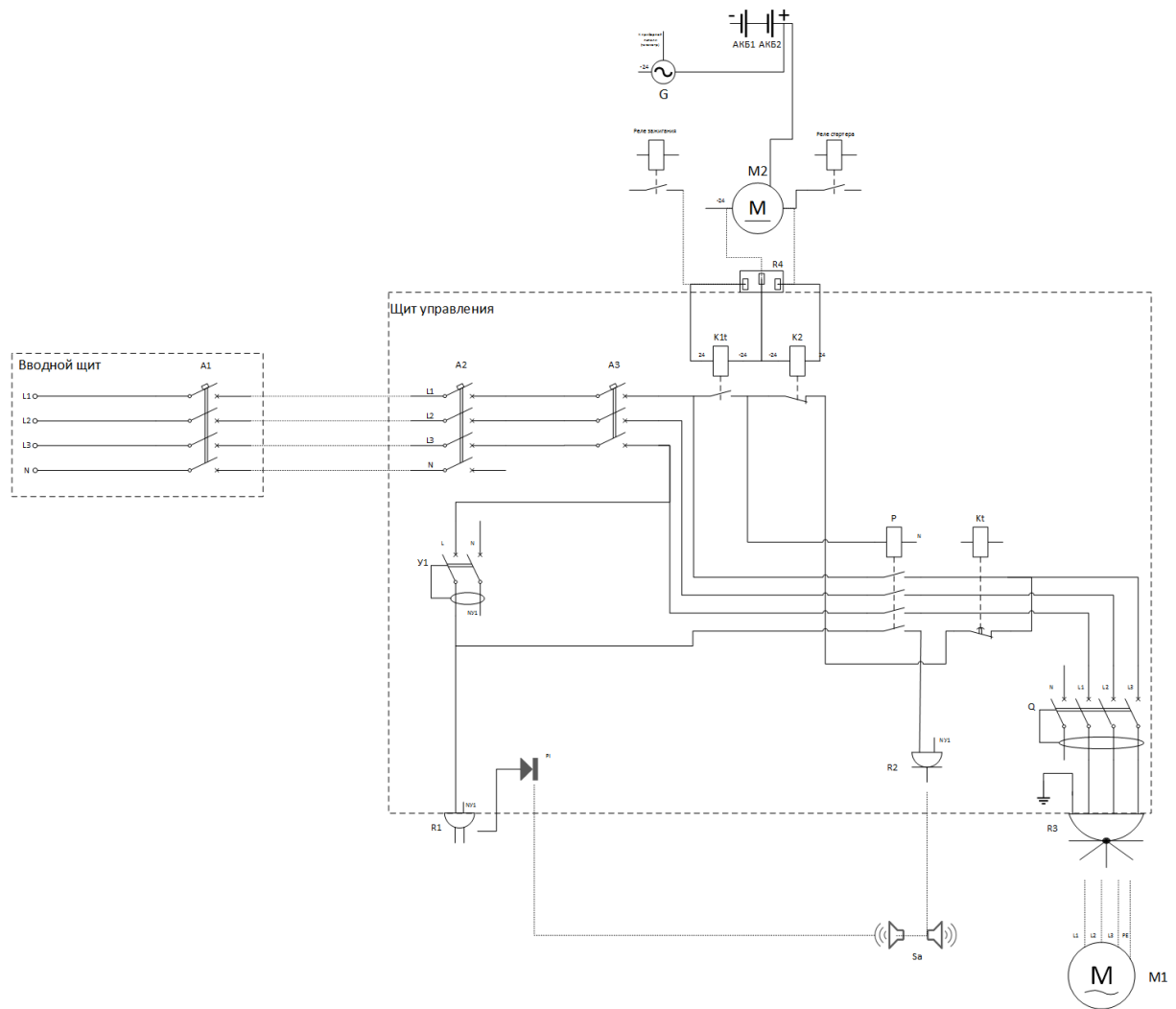


Рис. 2.

Комплектация стартерно-зарядной группы для тренажера КАМАЗ электрооборудование - «Макет рестайлинговой кабины «КАМАЗ 65115» .

Наименование	Количество
Вводной щит	
Автоматический выключатель EASY 9 EZ9F34440 C40A/4п/ 4	1
Сжим У733М ответвительный	4
Дин-рейка 12 модулей	1
Кабель канал 60X40	1,50
Провод ВВгнг 5Х6	2,00
Щит управления	
Бокс plastim 350x500x190	1
Автоматический выключатель EASY 9 EZ9F34440 C40A/4п/ 4	1
Автоматический выключатель ВА101-3Р-010А-С 11077DEK C10А/3п/ 4,5 кА	1
Устройство защитного отключения ЕКF УЗО 2Р 32А/30мА	1
УЗО-03-4Р-025А-030 14078DEK (тип АС) 25А-30мА 400В 4Р (DEKraft)	1
Розетка на DIN-рейку АВВ, 2Р+N 16А	1
Реле finder 24 вольта с колодкой	1
Реле времени ВЛ-46М1	1
Пускатель магнитный ПМЛ 1100 380В 10А 1з IP00	1
Реле тепловое РТЛ-1014-2 7,0-10А	1
Плеер Ritmix RF-1015	1
Карта памяти microsd 8гб	1
Розетка на поверхность 26030DEK о/п 3Р+N+E 16А 415В IP44 (DEKraft)	1
Вилка кабельная 26002DEK 3Р+E 16А 415В IP44 (DEKraft)	1
Вилка ПТВ телефонная	1
Розетка ПТВ телефонная	1
Блок питания USB	1
Розетка накладная 3 гнезда	1
Дин-рейка 12 модулей	2
Кабель ПУГВ красный 1х4	4
Кабель ПУГВ черный 1х4	4
Кабель ПУГВ белый 1х4	4
Кабель ПУГВ синий 1х4	4
Провод ПВС 4х2,5	6
Провод КПСВЭВнг(А)-Ls 2х2х0,75	20
Труба гофрированная ПНД 25 мм	10
Аудио кабель	10
Расходные материалы (клеммники, гильзы-наконечники, изолента, хомуты)	1
Установка эмитация работы двигателя	
Электродвигатель АИР 80А2 У2 380 1,5 кВт 2820 об/мин	1
Стартер 5402.3708 24В 8кВт	1
Генератор 1312.3771 28В 50А ТУ 37.463.143-95 Прамо Электро	1
Колонки SVEN SPS-607	1
Аккумуляторы	2
Набор проводов силовых для коммутации	1



- A1, A2- Автоматический выключатель EASY 9 EZ9F34440 C40A/4п/ 4;
 A3-Автоматический выключатель BA101-3P-010A-C 11077DEK C10A/3п/ 4,5 кА;
 K1T-Реле времени ВЛ-46M1;
 K2-Реле finder 24 вольт;
 P-Пускатель магнитный ПМЛ 1100 380В 10А 1з IP00;
 Kt-Реле тепловое РТЛ-1014-2 7,0-10А;
 Y1-Устройство защитного отключения ЕКФ УЗО 2P 32А/30мА;
 Q-УЗО-03-4P-025А-030 14078DEK (тип АС) 25А-30мА 400В 4P (DEKraft);
 R1-Розетка накладная 3 гнезда;
 R2-Розетка на DIN-рейку АBB, 2P+N 16А;
 R3-Розетка на поверхность 26030DEK о/п 3P+N+E 16А 415В IP44 (DEKraft);
 R4-Розетка ПТВ телефонная;
 P1-Плеер Ritmix RF-1015 с блоком питания USB;
 M1-Электродвигатель АИР 80А2;
 M2-Стартер;
 G-Генератор;
 Sa-Колонки SVEN SPS-607